



**VEDA FRANCE**

Joints bâtiment - Building joints

# Joint de dilatation de sol sismique

## Seismic floor expansion joint

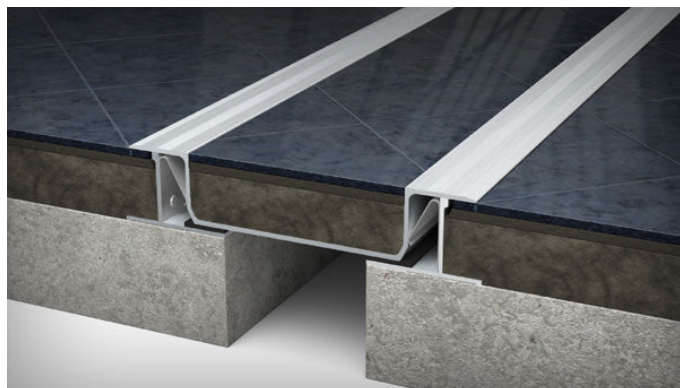
### Série JDH 6.28

Mouvements sismiques, spécial carrelage ou pierre  
Seismic movements, special tiles or stones

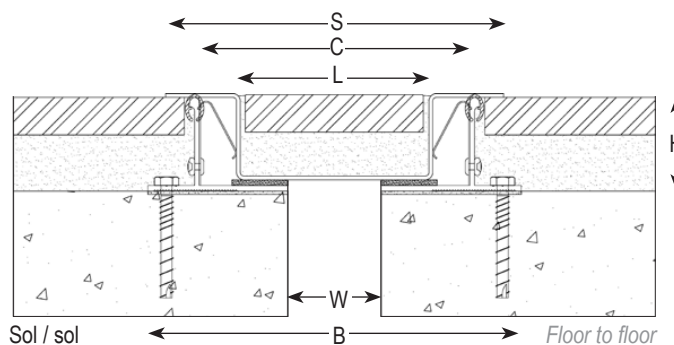
Joint de dilatation de sol spécial carrelage ou pierre, comprenant un bac central en acier inoxydable 304 ou aluminium et des cornières en aluminium, pour extérieur et intérieur. Parasismique.

*Seismic expansion joint specially designed for tiles or stones, for exterior and interior use. Central pan in 304 stainless steel or aluminium, side plates in aluminium.*

#### JDH 6.28-050 aluminium



#### JDH 6.28-050 inox



Réf. JDH 6.28	6.28-050*	6.28-100	6.28-150	6.28-200**
W [mm] ouverture / Gap up to [mm]	50	100	150	200
H [mm] hauteur / Depth [mm]	50			
S [mm] approx.	180	230	280	330
B [mm] approx.	200	250	300	350
L [mm] largeur libre / free width [mm]	100	150	200	250
C [mm] position initiale / Initial position [mm]	145	195	245	295
Mouvements admissibles [mm] Accommodation of movements [mm]	+25 / -25			
Matériau / Material	Acier inoxydable 304, aluminium / 304 stainless steel, aluminium			
Longueur standard [m] / Standard length [m]	3			
Charge [kN] Load-bearing capacity [kN]				

\*La version aluminium est uniquement disponible en ouverture 50 mm. Fiche technique sur demande.

\*\*Pour le modèle 200 mm, un renfort à intégrer dans le bac est nécessaire, veuillez nous consulter.

Existe aussi en version sol/mur. / Floor to wall profile also available.

© Tous droits réservés - Dessins non contractuels - 10/2019



**GV2 VEDA FRANCE**  
20, Allée des Erables - Bât. E - 93420 Villepinte - France  
Adresse Postale  
CS 63052 - 95972 Roissy CDG Cedex

Tél : + 33 (0)1 48 61 70 80  
Fax : + 33 (0)1 48 61 70 81  
E-mail : contact@vedafrance.com  
Web : www.vedafrance.com