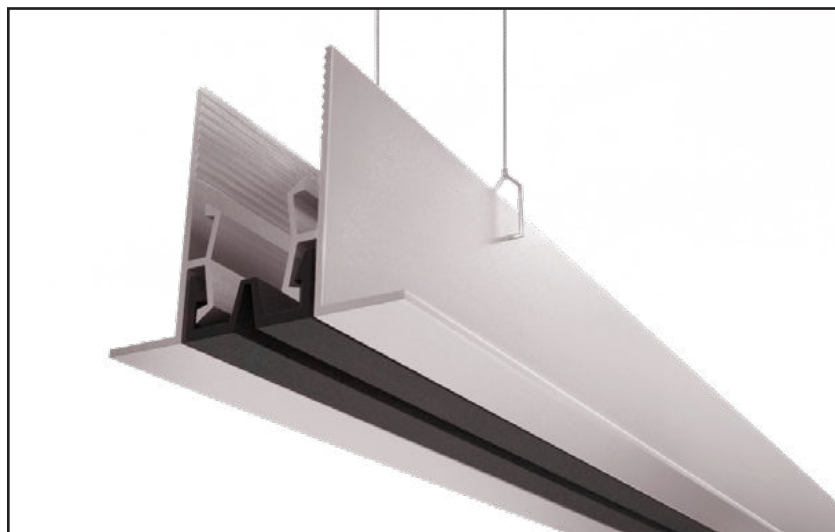


## Joint de dilatation pour faux plafonds

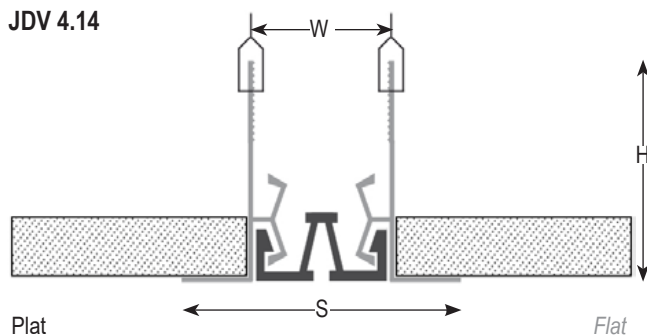
### *Suspended ceiling expansion joint*

Joint de dilatation pour plafonds suspendus jusqu'à 100 mm d'ouverture.  
Permet d'absorber d'amples mouvements multidirectionnels.  
Pratique et facile à installer.

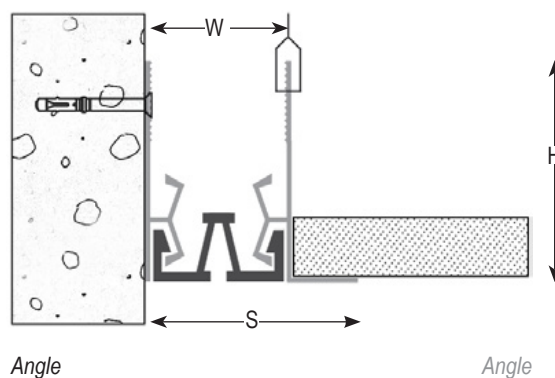
*Suspended ceiling expansion joint system for gaps up to 100 mm.  
Allows large multidirectional movements.  
Fast and easy to install.*



JDV 4.14



JDV 4.14 A



Réf.				
W [mm] ouverture /	30	50	80	100
	50			
S [mm] approx.	60	80	110	130
Mouvements admissibles [mm]	+8 / -2	+20 / -10	+30 / -15	+45 / -20
Couleur de l'insert /	Noir, gris / Black, grey			
	Nitrile, aluminium / Nitrile, aluminium			
Longueur standard [ml] /	4			

Accessoires non fournis.

© Tous droits réservés - Dessins non contractuels - 01/2020