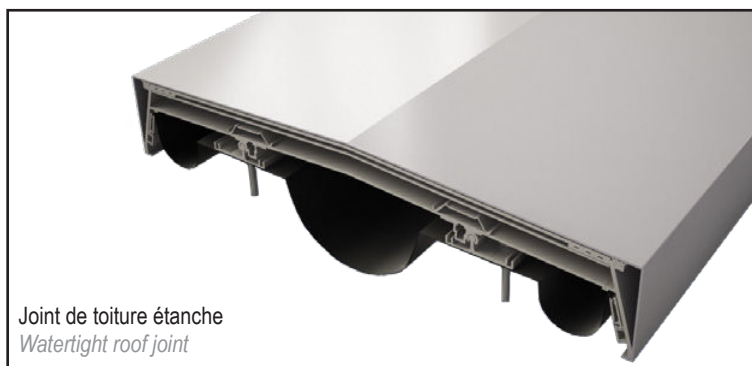




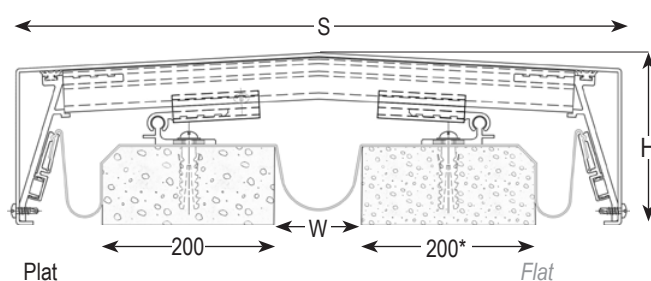
### Série JDT 7.02

Joint sismique étanche destiné à traiter efficacement et durablement la fermeture des joints de dilatation de toitures. Composé d'une membrane étanche continue et d'une couverture Ce système autorise de grands mouvements tridimensionnels.

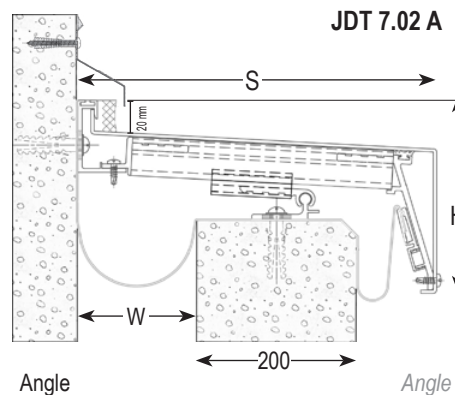
*Watertight seismic expansion joint for efficient and durable covering of roof expansion joints. Made of a continuous watertight membrane associated with a cover. This system is able to cope with significant three-dimensional movements.*



JDT 7.02



JDT 7.02 A



Réf. JDT 7.02	7.02-550	7.02-650	7.02-750	7.02-850
W [mm] ouverture / Gap up to	50	100	150	200
H [mm] hauteur / Depth	91	93	94	95
S [mm] approx.	550	650	750	850
Mouvements admissibles** [mm] Accommodation of movements [mm]	+ 50 / - 50	+ 100 / - 100	+ 150 / - 150	+ 200 / - 200
Matériau / Material	Aluminium ou acier inox / Aluminium or stainless steel			

Réf. JDT 7.02 A	7.02-300 A	7.02-375 A	7.02-450 A	7.02-525 A
W [mm] ouverture / Gap up to	50	100	150	200
H [mm] hauteur / Depth	111	114	117	119
S [mm] approx.	300	375	450	525
Mouvements admissibles** [mm] Accommodation of movements [mm]	+ 25 / - 50	+ 50 / - 100	+ 75 / - 150	+ 100 / - 200
Matériau / Material	Aluminium ou acier inox / Aluminium or stainless steel			

\*Ouverture calculée sur la base d'acrotères de 200 mm. Cette largeur peut varier, veuillez nous consulter. Gap calculated with a 200 mm parapet. This width may vary. Other dimension upon request.

\*\*Mouvements plus importants possibles. Nous consulter. \*\*Bigger movement capacity upon request. .

© Tous droits réservés - Dessins non contractuels - 08/2019

Système de management certifié

ISO 9001:2015

**BUREAU VERITAS**  
Certification



**GV2 VEDA FRANCE**

20, Allée des Erables - Bât. E - 93420 Villepinte - France

Adresse Postale

CS 63052 - 95972 Roissy CDG Cedex

Tél : + 33 (0)1 48 61 70 80

Fax : + 33 (0)1 48 61 70 81

E-mail : contact@vedafrance.com

Web : www.vedafrance.com