

Joint de dilatation de sol tout métal

All metal floor expansion joint

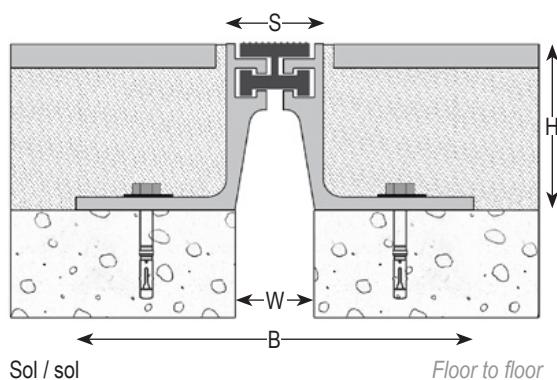
Série JDH 6.06
 Charges lourdes / Heavy duty

Joint de dilatation de sol pour extérieur et intérieur constitué de 2 cornières et d'une partie centrale en aluminium permettant les mouvements de dilatation et de contraction.

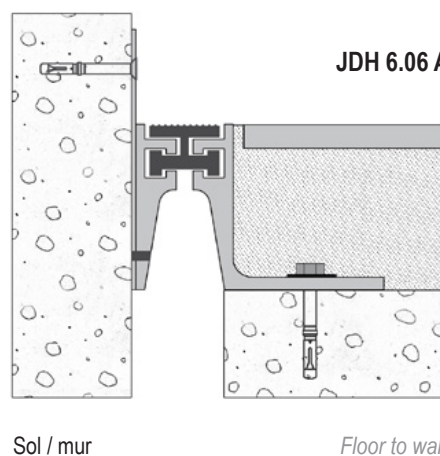
All metal floor expansion joint for exterior and interior use, made of 2 aluminium side plates and an aluminium central part, allowing expansion and contraction of the joint.



JDH 6.06



JDH 6.06 A



Réf. JDH 6.06	6.06-020
W [mm] ouverture / Gap up to [mm]	20
H [mm] hauteur / Depth [mm]	20 / 50
S [mm] approx.	30
B [mm] approx.	127
Mouvements admissibles [mm] Accommodation of movements [mm]	+3 / -3
Matériau / Material	Aluminium / Aluminium
Longueur standard [ml] / Standard length [lm]	3
Charge [kN] Load-bearing capacity [kN]	

La capacité de charge est toujours donnée pour un joint en position initiale. En cas de mouvements d'ouvertures, la capacité de charge réduit fortement et le produit ne sera adapté que pour un trafic léger de piétons. Les valeurs de charges indiquées sont basées sur des véhicules à roues pneumatiques dont la surface de contact est de 200x200 mm.

© Tous droits réservés - Dessins non contractuels - 01/2020