



**VEDA FRANCE**

Joints bâtiment - Building joints

# Joint de parking étanche Watertight car park joint

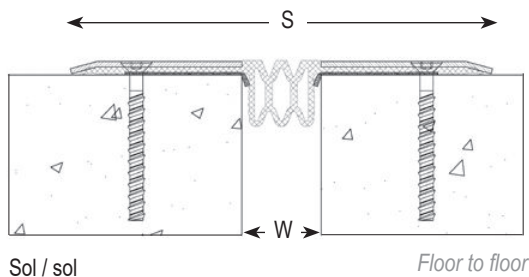
## Série JDH 5.30

Joint de dilatation de sol étanche pour parkings, rampes d'accès, esplanades, et tout autre lieu avec circulation ou non de véhicules à faible vitesse. Il est constitué de deux brides percées fraisées en aluminium brut striées ou acier de dimensions variables et d'un profilé souple étanche.

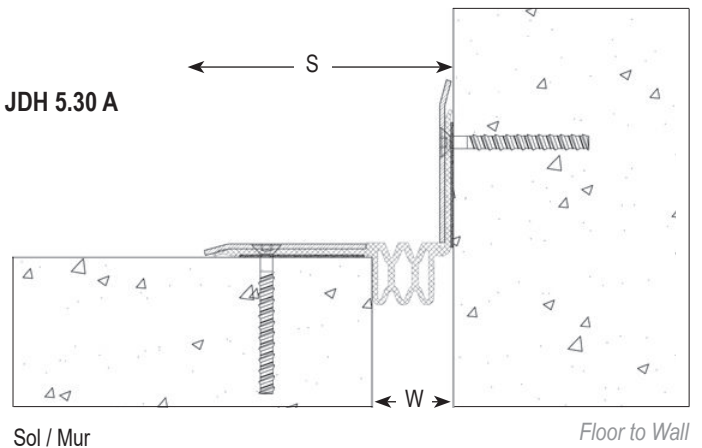
*Watertight floor expansion joint for car parks and any other places with or without traffic of slow vehicles. It is made of two mill finish aluminium or steel side plates and an interchangeable waterproofing flexible insert.*


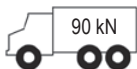


JDH 5.30



JDH 5.30 A



Réf. JDH 5.30	5.30	5.30 A
<b>W [mm] ouverture / Gap up to [mm]</b>	25 à / to 30	30 à / to 35
<b>S [mm] approx.</b>	160	100
<b>Couleur de l'insert / Insert color</b>	Noir, gris / Black, grey	
<b>Matériau / Material</b>	Aluminium brut ou acier, nitrile Aluminium or steel, nitrile	
<b>Fixation / Installation</b>	Fixations disponibles sur stock. Nous consulter Fixings available from stock. Upon request.	
<b>Longueur standard [m] / Standard length [lm]</b>	Insert : Rouleaux de 21 ml - Brides : Longueurs de 3 ml Insert : 21 lm rolls - Side plates : 3 lm lengths	
<b>Charge [kN] Load-bearing capacity [kN]</b>	 	

La capacité de charge est toujours donnée pour un joint en position initiale. En cas de mouvements d'ouvertures, la capacité de charge réduit fortement et le produit ne sera adapté que pour un trafic léger de piétons. Les valeurs de charges indiquées sont basées sur des véhicules à roues pneumatiques dont la surface de contact est de 200x200 mm.

© Tous droits réservés - Dessins non contractuels - 03/2020

Système de management certifié



**GV2 VEDA FRANCE**

20, Allée des Erables - Bât. E - 93420 Villepinte - France

Adresse Postale

CS 63052 - 95972 Roissy CDG Cedex

Tél : + 33 (0)1 48 61 70 80

Fax : + 33 (0)1 48 61 70 81

E-mail : contact@vedafrance.com

Web : www.vedafrance.com